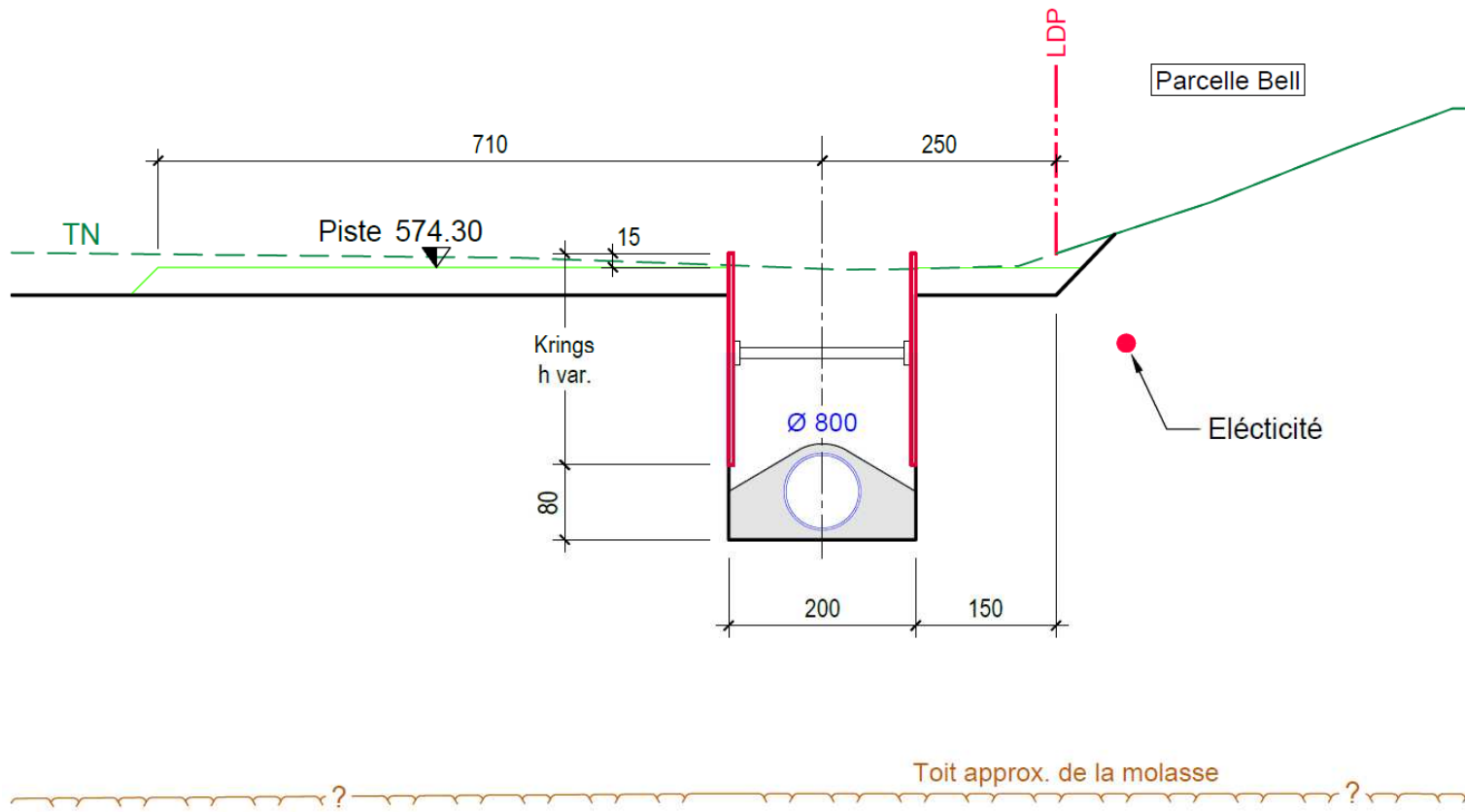


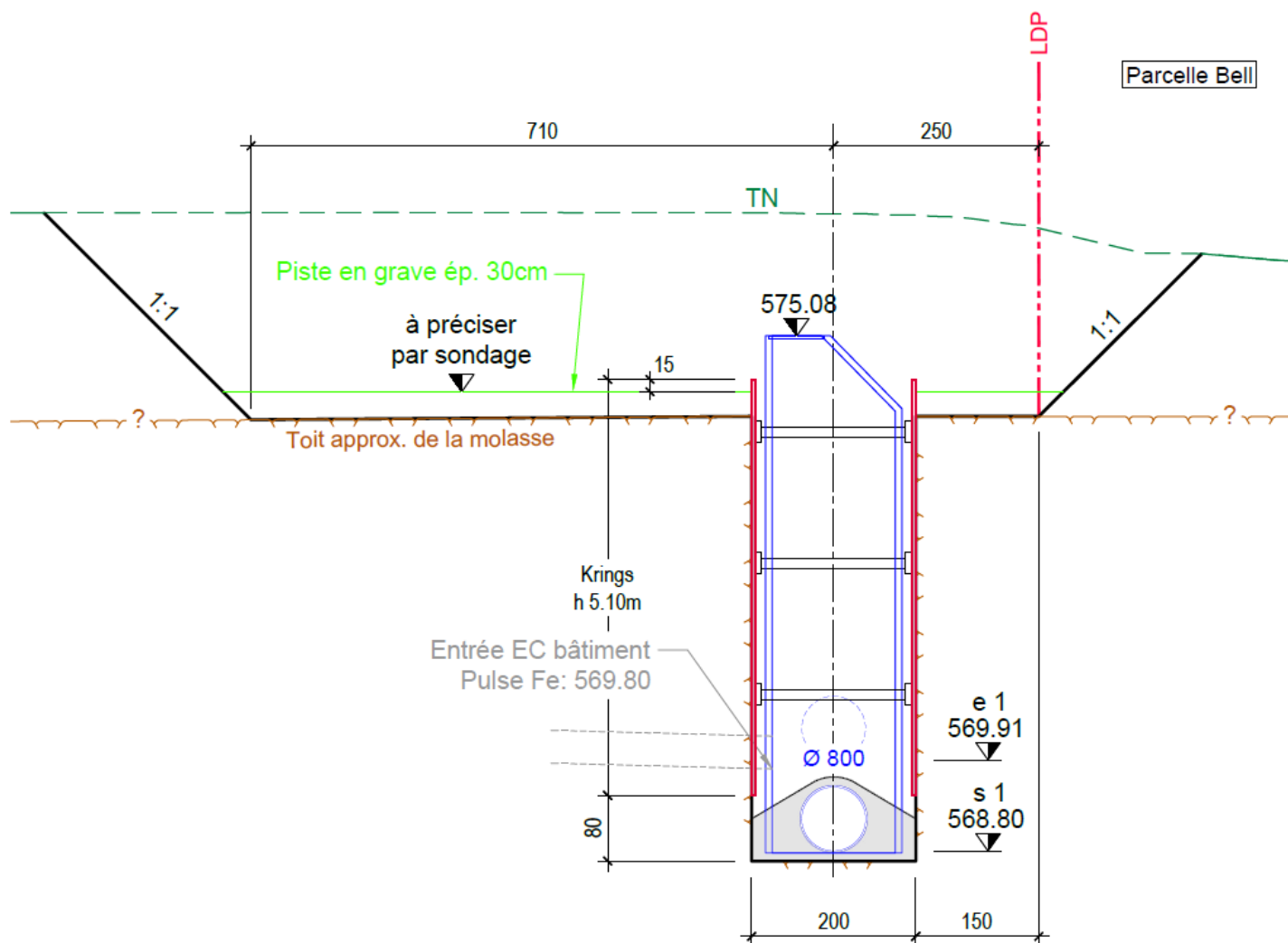
Annexes :

Coupes types

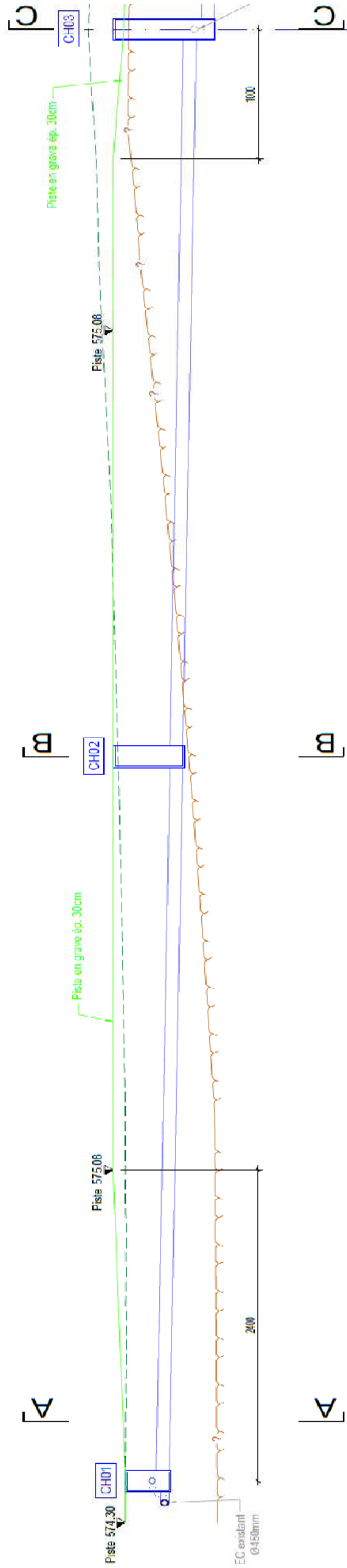
Coupe type A-A 1:100



Coupe type C-C 1:100



Profil en long



Réseau : EP
 Axe : Profil CH01 - CH07
 Echelle X : 1/250
 Echelle Z : 1/250

Plan Comp : 553,00

	CH01	CH02	CH03
Terrain	574.29	574.76	576.50
Cotes tampons EP	574.30	575.00	575.08
Cotes radiers EP	571.60	570.75	569.91
Profondeurs EP	2.70m	4.25m	5.17m
Longueurs EP	0.00m	55.00m	111.98m
Canalisations EP			300 PVC Compound S 16.5 CDR 3DR 34
Pentes EP		-1.7%	-1.5%

